



LED

BELLON

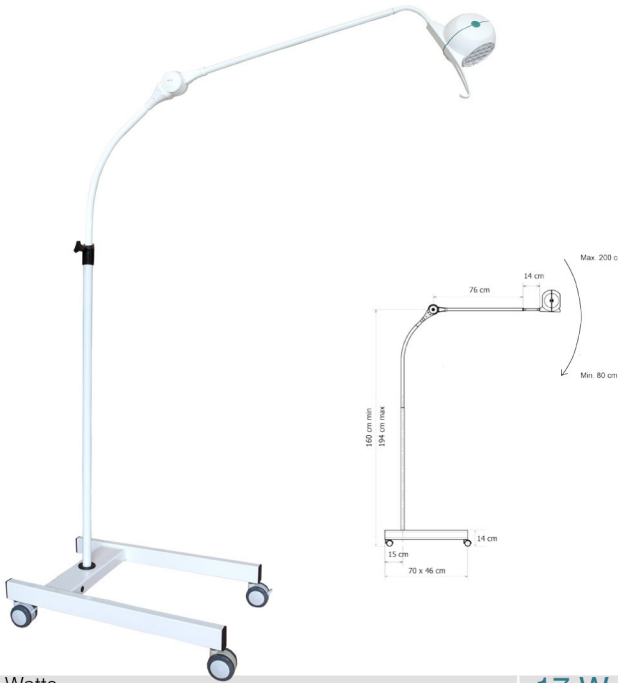
LES LEDs

140 LUMENS / WATT

Grâce à leur faible consommation d'énergie, un bon rendu des couleurs, un faible dégagement de chaleur et un rendement lumineux exceptionnel, l'utilisation des LED est aujourd'hui majoritairement adoptée dans les unités de soins. Nous sélectionnons des LED de hautes performances (130/140 lumens par Watt) à des températures de couleurs (4500° Kelvin ou "blanc neutre") adaptées au confort d'utilisation et au respect des teintes.

Nous n'utilisons pas d'ampoules à LED dont la qualité typée "grand public" laisse à désirer techniquement. Les LED sont implantées sur un circuit imprimé refroidi efficacement par un dissipateur. Ainsi la durée de vie minimale de 50000 heures sera tenue, soit environ 25 ans d'usage intensif.

LED



Bellon est une lampe d'examen ou de chirurgie mineure destinée aux unités de soin ou aux praticiens souhaitant un éclairage puissant et précis. Les réglages en hauteur et longueur du bras articulé permettent de dégager la zone de travail utile au praticien.

La lampe est équipée d'un interrupteur sans contact marche /arrêt sur la base du pied roulant. Un deuxième interrupteur sur la tête de la lampe permet d'ajuster l'intensité : 50 ou 100%.

Watts	17 W comparable à 90 W halogène
Kelvins	4500° K
Lumens	1400 lm
Longévité des LEDs	50 000 heures
Indice rendu de couleur (IRC)	95
Longueur de câble	4 mètres
Isolation	Classe I
Couleurs disponibles	○
Tête de lampes cotes	160 x 133 mm

RÉFÉRENCE
LED17900DI-ISC

Distance	Lux	Diamètre éclairé
30 cm	60 000	5 cm
50 cm	45 000	10 cm
100 cm	15 000	20 cm

