

ÉCLAIRAGES

LIGHTING



La société LID est une entreprise familiale créée par Pierre Simar en 1995. Après avoir racheté son fournisseur en 1999 (Sotramet, fabricant d'éclairage depuis 1930), LID perpétue un savoir faire et une expérience inégalée dans la fabrication de luminaires techniques pour l'industrie et le médical.

Nous proposons des dispositifs médicaux (DM classe I) destinés aux professionnels du médical : hôpitaux, établissements de soins et cabinets médicaux. La politique commerciale est orientée exclusivement vers la distribution spécialisée.

Notre gamme de lampes est développée et fabriquée en France dans nos ateliers de Lambesc avec des composants majoritairement français (90 %) et dans le respect des normes européennes (marquage CE). L'entreprise est certifiée ISO 9001.

Nous sommes une équipe de 7 personnes, passionnée par notre métier, l'amour du travail bien fait et résolument tournée vers l'innovation et les relations humaines harmonieuses.

LID cultive un esprit de confiance et de sérieux, nous éprouvons de la reconnaissance envers nos partenaires qui nous permettent de vivre et progresser.

Nous exportons 40 % de notre production partout dans le monde.

Les prix sont raisonnables, les produits sont haut de gamme ce qui nous aide à progresser régulièrement.

LID se distingue par :

- Une production résolument "Made in France" et qualitative
- Des prix raisonnables pour des produits haut de gamme
- Une disponibilité et une écoute attentive

Vous trouverez tous les informations sur notre site : lid-lamps.com

LA QUALITÉ FRANÇAISE



L'ÉCO RESPONSABILITÉ

Les lampes LID s'inscrivent parfaitement dans la recherche actuelle de produits durables à faible impact sur l'environnement

- les matériaux sont nobles et facilitent le recyclage.
- LID adhère à Réylum et finance la filiale de collecte et de recyclage agréée pour les déchets électriques professionnels (DEEE Pro).
- Cet engagement volontaire de LID permet à nos clients de bénéficier de solutions simples et gratuites pour assurer le recyclage de leurs appareils d'éclairage.

(Pour connaître toutes les solutions de collecte: www.recylum.com)



LA FABRICATION ET LA QUALITÉ LID

L'ouvrier-monteur assemble de A à Z chaque lampe de la série qui lui est confiée et "signe" sa réalisation en apposant un numéro de traçabilité. Chez LID il n'y a pas de morcellement du travail (Taylorisme) ni de flux tendu, la qualité est privilégiée. Nos stocks de composants sont très importants et permettent de répondre très rapidement à des demandes importantes ou urgentes, ce qui favorise l'excellence et la sérénité !

LID utilise volontairement des composants majoritairement français (90 %) provenant de fournisseurs de confiance avec lesquels nous avons développé des partenariats solides et durables.

Le niveau de qualité des produits est très élevé garantissant un usage intensif et sûr pour de longues années.



LA GARANTIE

Toutes les étapes, de la production au service après vente, sont réalisées selon la norme ISO 9001 (certification par le Bureau Veritas) et en conformité avec les Normes et Directives Européennes, afin de garantir une qualité de service irréprochable.

Les produits sont garantis 3 ans et nous vous assurons de conserver un stock de pièces détachées 10 années après l'arrêt d'une fabrication.

Entreprise certifiée ISO 2001 par :



Produits conformes :



LA GAMME DES LAMPES D'EXAMEN

Les lampes d'examen LID se distinguent par leurs lignes épurées, la qualité des matériaux utilisés et leur rendement lumineux.

Nous avons mis en oeuvre tout notre savoir faire afin de créer des lampes alliant **technique et esthétique**.

LID a choisi la technologie des **bras flexibles** en acier à ressort, ils sont résistants et silencieux, ne faiblissent pas, ne se dérèglent pas, la gaine PVC facilite le nettoyage et permet de maintenir un niveau d'hygiène élevé. La majorité des lampes sont équipées de rotules entre le flexible et la tête de lampe pour permettre une rotation à 360° (avec butée) et une inclinaison à 90° pour favoriser la précision de positionnement.

Les **plastiques utilisés sont de très haute qualité** (PA6, avec charge minérale et 30 % de fibre de verre satisfaisant au test au fil incandescent à 960°) ils sont facilement nettoyables avec les produits détergents couramment utilisés en milieu médical .

Nous proposons plusieurs gammes de lampes avec **différentes sources de lumières** : LED, halogène, infrarouge, fluorescent.

Afin de proposer des solutions multiples et adaptées aux besoins de chacun, toutes les lampes peuvent être fixées sur **différents supports** (retrouvez tous nos supports pages 22/23, 24/25).

Nous réalisons sur demande des éclairages spécifiques pour des applications particulières pour machines, véhicules, appareils... n'hésitez pas à nous contacter!

COMMENT BIEN CHOISIR SES LAMPES? 3 DÉFINITIONS À SAVOIR :

LUMEN

=

intensité
lumineuse
produite

WATT

=

énergie
consommée

LUX

=

Mesure la quantité
de lumière reçue
sur une surface définie
et à une distance donnée

Le rapport lumen par Watt consommé (lm/W)
permet de comparer
les différentes sources lumineuses entre elles
ou à l'intérieur de chacune de ces technologies.

Valeurs indicatives moyennes
selon les sources :

- Halogène +/- 15 lumens par Watt
- Fluorescent +/- 70 lumens par Watt
- LED +/- 140 lumens par Watt

→ **L'avantage est clairement
pour les LED.**

Ergonomique et hygiénique
Détection à 3 cm maximum
S'adapte sur toutes les lampes



Les conditions d'hygiène exigées dans le secteur médical peuvent ainsi être respectées en réduisant le risque d'infection par contamination croisée.

Option disponible sur la plupart des lampes LID.



LED

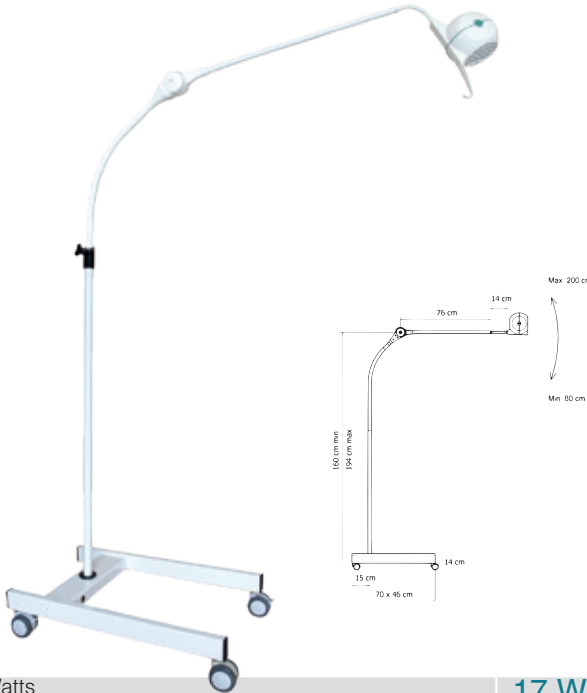
BELLON

LES LED

140 LUMENS / WATT

Grâce à leur faible consommation d'énergie, un bon rendu des couleurs, un faible dégagement de chaleur et un rendement lumineux exceptionnel, l'utilisation des LED est aujourd'hui majoritairement adoptée dans les unités de soins. Nous sélectionnons des LED de hautes performances (130/140 lumens par Watt) à des températures de couleurs (4500° Kelvin ou "blanc neutre") adaptées au confort d'utilisation et au respect des teintes.

Nous n'utilisons pas d'ampoules à LED dont la qualité typée "grand public" laisse à désirer techniquement. Les LED sont implantées sur un circuit imprimé refroidi efficacement par un dissipateur. Ainsi la durée de vie minimale de 50000 heures sera tenue, soit environ 25 ans d'usage intensif.



Bellon est une lampe d'examen ou de chirurgie mineure destinée aux unités de soin ou aux praticiens souhaitant un éclairage puissant et précis. Les réglages en hauteur et longueur du bras articulé permettent de dégager la zone de travail utile au praticien.

La lampe est équipée d'un interrupteur sans contact marche /arrêt sur la base du pied roulant. Un deuxième interrupteur sur la tête de la lampe permet d'ajuster l'intensité : 50 ou 100 %.

Watts	17 W comparable à 90 W halogène
Kelvins	4500° K
Lumens	1440 lm
Longévité des LED	50 000 heures minimum
Indice rendu de couleur (IRC)	95
Longueur de câble	4 mètres
Isolation	Classe I
Couleurs disponibles	○
Tête de lampes cotes	160 x 133 mm

RÉFÉRENCE
LED17900DI-ISC

Distance	Lux	Diamètre éclairé
30 cm	60 000	5 cm
50 cm	45 000	10 cm
100 cm	15 000	20 cm



BELLA

LED



Lampe d'examen très puissante, elle est parfaitement conçue pour la chirurgie mineure, la dermatologie et les soins intensifs. Le flexible souple et résistant qui maintient la tête de la lampe et sa poignée ergonomique permettent un positionnement précis et intuitif.

En option un deuxième interrupteur sur la tête de lampe permet d'ajuster l'intensité lumineuse : 50 ou 100 %



Sur pied télescopique lesté (1)

Option interrupteur-double intensité



LED

Watts	17 W comparable à 90 W halogène
Kelvins	4500° K
Lumens	1440 lm
Longévité des LED	50 000 heures minimum
Indice rendu de couleur (IRC)	95
Fixations possibles	1 lesté, 3, 4, 5, 6, 7, 10, 11, 12
Longueur de câble	3 mètres
Isolation	Classe II
Couleurs disponibles	○
Tête de lampes cotes	160 x 133 mm
Base de lampe cote	69 x 69 x 115 mm
Entraxe (4 trous base de lampe)	54,5 mm

RÉFÉRENCES		
	Interrupteur classique	Interrupteur sans contact
Flexible 700 mm	LED17650	LED17650-ISC
Flexible 700 mm Option double intensité	LED17650DI	LED17650DI-ISC

Distance	Lux	Diamètre éclairé
30 cm	60 000	5 cm
50 cm	45 000	10 cm
100 cm	15 000	20 cm





LED

HEPTA

Lampe d'examen et de petite chirurgie elle est très polyvalente, puissante et d'une maniabilité optimale grâce à sa poignée ergonomique. Cette lampe est destinée à tous les domaines médicaux : médecine générale, dermatologie, podologie, gynécologie... L'option interrupteur-variateur, permet de régler l'intensité lumineuse pour un confort d'utilisation optimal et personnalisé.



Option Interrupteur variateur

LED

Watts	7 W comparable à 50 W halogène
Kelvins	4500° K
Lumens	900 lm
Longévité des LED	50 000 heures minimum
Indice rendu de couleur (IRC)	95
Fixations possibles	1, 2, 3, 4, 5, 6, 7, 8, 9, 10, 11, 12
Longueur de câble	3 mètres
Isolation	Classe II
Couleurs disponibles	○ ●
Tête de lampes cotes	110 x 100 mm
Base de lampe cote	69 x 69 x 115 mm
Entraxe (4 trous base de lampe)	54,5 mm

RÉFÉRENCES			
	Interrupteur classique	Variateur	Interrupteur sans contact
Flexible 650 mm	LED07651	LED07651V	LED07651-ISC
Flexible 1000 mm	LED071001	LED071001V	LED071001-ISC

Distance	Lux	Diamètre éclairé
30 cm	53 000	8 cm
50 cm	30 000	10 cm
100 cm	9500	20 cm



CARLA

LED



Petite lampe très compacte qui offre un éclairage localisé et précis. Elle est idéale pour une utilisation en gynécologie et apporte un excellent éclairage d'appoint aux médecins généralistes.

La version longue (1230 mm) offre une utilisation confortable surtout lorsque la lampe est fixée sur un fauteuil de gynécologie par exemple.



En version "bras long" (1230 mm)

Watts	4,2 W comparable à 20 W halogène
Kelvins	4500° K
Lumens	360 lm
Longévité des LED	50 000 heures minimum
Indice rendu de couleur (IRC)	95
Fixations possibles	1, 2, 3, 4, 5, 6, 7, 8, 9, 10, 11, 12
Longueur de câble	3 mètres
Isolation	Classe II
Couleurs disponibles	○ ●
Tête de lampes cotes	60 x 95 mm
Base de lampe cotes	69 x 69 x 60 mm
Entraxe (4 trous base de lampe)	54,5 mm

RÉFÉRENCES		
	Interrupteur classique	Interrupteur sans contact
Flexible 650 mm	LEDB0650	LEDB0650-ISC
Flexible 1000 mm	LEDB0900	LEDB0900-ISC
Bras 1230 mm	LEDB1200	LEDB1200-ISC

Distance	Lux	Diamètre éclairé
30 cm	9600	20 cm
50 cm	4000	25 cm
100 cm	1000	50 cm



LED



LED

VERA

La lampe loupe à LED est très appréciée en dermatologie et pour tous les examens précis et minutieux.

Le bras articulé métallique et la rotule, permettent un bon ajustement. La loupe est avec capot de protection, une pince étau est fournie en standard.



Pince étau fournie



Équerre murale pour Vera



Sur pied lesté

Watts	4 W
Kelvins	6000° K
Lumens	300 lm
Longévité des LED	50 000 heures minimum
Indice rendu de couleur (IRC)	95
Fixations possibles	pied roulant lesté, équerre murale, pince étau, 4, 5
Longueur de câble	1,5 mètres
Isolation	Classe I
Couleurs disponibles	○
Longueur bras articulé	860 mm
Loupe de diamètre 120 mm, grossissement x 2,25	
Base de lampe	Tige Ø 12 mm
Lux à 10 cm	2500 Lux

RÉFÉRENCES

Lampe (pince étau fournie ouverture maxi. 60 mm)	LED00912
Pied roulant lesté, hauteur 80 cm	PIR00912
Équerre murale	EMU00912

LED

FLORALED

LED



Cette lampe à LED émet une lumière douce, puissante et diffusée sur une large surface. Elle est recommandée pour éclairer les bureaux, les postes de travail ergonomiques et est aussi appréciée en dermatologie. La tête basculante évite l'éblouissement.



Sur pied télescopique (1)



Tête basculante

LED

Watts	8,4 W comparable à 65 W halogène
Kelvins	4500° K
Lumens	720 lm
Longévité des LED	50 000 heures minimum
Indice rendu de couleur (IRC)	95
Fixations possibles	1, 2, 3, 4, 5, 6, 7, 8, 9, 10, 11, 12
Longueur de câble	3 mètres
Isolation	Classe II
Couleurs disponibles	○ ●
Tête de lampes cotes	104 x 229 mm
Base de lampe cote	69 x 69 x 115 mm
Entraxe (4 trous base de lampe)	54,5 mm

RÉFÉRENCES		
	Interrupteur classique	Interrupteur sans contact
Flexible 650 mm	LED08650	LED08650-ISC
Flexible 1000 mm	LED081000	LED081000-ISC

Distance	Lux	Surface éclairée
30 cm	8 000	30 x 40 cm
50 cm	3 000	40 x 50 cm
100 cm	1 000	60 x 80 cm





LED

LINA

Lampe à LED esthétique et à l'encombrement minimal, la tête de lampe est constituée d'un profilé aluminium avec vitre de protection.

Elle émet une lumière vive et blanche proche de celle du jour. Elle permet l'éclairage homogène d'une vaste surface.



Sur socle lourd à poser (8)

LED

Watts	17 W comparable à 90 W halogène
Kelvins	6000° K
Lumens	1440 lm
Longévité des LED	50 000 heures minimum
Indice rendu de couleur (IRC)	95
Fixations possibles	1, 2, 3, 4, 5, 6, 7, 8, 9, 10, 11, 12
Longueur de câble	3 mètres
Isolation	Classe II
Couleurs disponibles	○ ●
Profilé aluminium, diamètre 25 mm, longueur 4000 mm, 12 LED	
Base de lampe cote	69 x 69 x 115 mm
Entraxe (4 trous base de lampe)	54,5 mm

RÉFÉRENCES		
	Interrupteur classique	Interrupteur sans contact
Flexible 650 mm	LED00400	LED00400-ISC
Flexible 1000 mm	LED01400	LED01400-ISC

Distance	Lux	Surface éclairé
50 cm	2 500	100 x 100 cm
90 cm	900	



HYDRA

LED



Cette lampe à LED a un caractère ergonomique très prononcé, elle permet d'éclairer précisément deux zones distinctes et d'éliminer les ombres et les éblouissements. Les têtes montées sur deux flexibles sont positionnables individuellement. Le grand flexible soutient efficacement l'ensemble et apporte l'allonge et le confort d'utilisation.



LED

Watts	8,4 W (2 x 4,2 W) comparable à 40 W halogène
Kelvins	4500° K
Lumens	720 lm
Longévité des LED	50 000 heures minimum
Indice rendu de couleur (IRC)	95
Fixations possibles	1 lesté, 3, 4, 5, 6, 7, 10, 11, 12
Longueur de câble	3 mètres
Isolation	Classe II
Couleurs disponibles	○ ●
Tête de lampes cotes	60 x 95 mm
Base de lampe cote	69 x 69 x 115 mm
Entraxe (4 trous base de lampe)	54,5 mm

RÉFÉRENCES

Interrupteur classique	Interrupteur sans contact
LEDBI122	LEDBI122-ISC

Distance	Lux	Diamètre éclairé
30 cm	9600	20 cm
50 cm	4000	25 cm
100 cm	1000	50 cm

Valeurs pour chaque tête





LED

LERNA

Lampe à LED au design original très versatile et ergonomique, composée de trois bras orientables dans toutes les positions pour un éclairage précis de surfaces importantes. Elle convient aux bureaux et postes de travail pour répartir au mieux la lumière autour d'un écran ou pour réaliser des travaux ou examens visuels en alternance. Évite les reflets.




LED

Watts	13 W
Kelvins	4500° K
Lumens	1100 lm
Longévité des LED	50 000 heures minimum
Indice rendu de couleur (IRC)	95
Fixations possibles	1 lesté, 3, 4, 5, 6, 7, 10, 11, 12
Longueur de câble	3 mètres
Isolation	Classe II
Couleurs disponibles	○ ●
Tête de lampes cotes	60 x 95 mm
Base de lampe cote	69 x 69 x 115 mm
Entraxe (4 trous base de lampe)	54,5 mm

RÉFÉRENCES

Interrupteur classique	Interrupteur sans contact
LEDTRI650	LEDTRI650-ISC

Distance	Lux	Diamètre éclairé
30 cm		20 cm
50 cm		25 cm
100 cm		50 cm
Valeurs pour chaque tête		



L'INFRAROUGE

Grâce à un procédé naturel et sans danger, les lampes infrarouges, ou lampes chauffantes, sont utilisées en kinésithérapie, ostéopathie, centres de massages pour améliorer la récupération après l'effort, intensifier la circulation sanguine, lutter contre la douleur et éliminer les toxines.

Notre modèle de lampe chauffante montée sur flexible (86 cm dont 34cm rigide tubulaire) et équipée d'une poignée est très facilement positionnable à la distance souhaitée. Sa large coupole est fermée par une grille de protection pour éviter tout risque de contact accidentel avec la source chauffante.

Le modèle avec interrupteur-minuteur (fonctionnement mécanique) permet de choisir le temps de traitement souhaité de 0 à 60 minutes avant de prévenir de son arrêt par un petit signal.



Sur pied télescopique lesté (1)



Option Interrupteur minuteur

INFRAROUGE

Watts	250 W
Longueur d'onde	1200 nm
Longévité des ampoules IR (E27)	5000 heures minimum
Fixations possibles	1 lesté, 3, 4, 5, 6, 7, 10, 11, 12
Longueur de câble	4 mètres
Isolation	Classe I
Couleurs disponibles	○
Tête de lampes cotes	260 mm
Base de lampe cote	69 x 69 x 115 mm
Entraxe (4 trous base de lampe)	54,5 mm

RÉFÉRENCES

	Interrupteur classique	Interrupteur sans contact	Interrupteur minuteur
Flexible 860 mm	IRT250860	IRT250860-ISC	IRT250860MI





LES HALOGÈNES

15 LUMENS / WATT

Les lampes halogènes offrent l'un des meilleurs rendu des couleurs (IRC 100/100) et de bonnes performances pour un prix d'achat très intéressant. Nous les équipons avec des ampoules de haute qualité et en assurons le réapprovisionnement. Elles ont l'inconvénient d'être plus coûteuses à l'usage et productrices de chaleur



La lampe **Diana** est puissante et polyvalente. Elle est idéale pour l'examen et la petite chirurgie dans toutes les spécialités médicales. Grâce à sa poignée ergonomique, sa maniabilité est optimale. Source dichroïque 12V/50W, OSRAM GU 5,3 Decostar ES SP 10° hautes performances (avec filtre UV).

Watts	50 W
Kelvins	3000° K
Lumens	1000 lm
Longévité des ampoules	5000 heures minimum
Indice rendu de couleur (IRC)	100
Fixations possibles	1, 2, 3, 4, 5, 6, 7, 8, 9, 10, 11, 12
Longueur de câble	3 mètres
Isolation	Classe II
Couleurs disponibles	○ ●
Tête de lampes cotes	110 x 100 mm
Base de lampe cote	69 x 69 x 115 mm
Entraxe (4 trous base de lampe)	54,5 mm

RÉFÉRENCES		
	Interrupteur classique	Interrupteur sans contact
Flexible 650 mm	BOR50651	BOR50651-ISC
Flexible 1000 mm	BOR51001	BOR51001-ISC

Distance	Lux	Diamètre éclairé
30 cm	55 000	5 cm
50 cm	31 000	7 cm
100 cm	15 000	17 cm



TINA

HALOGÈNE



Ce modèle halogène représente le meilleur compromis qualité-puissance-prix de notre gamme. Son prix peut rivaliser avec les produits d'importation tout en offrant la qualité des éclairages LID.

Elle est appréciée en médecine générale pour les soins et l'examen ordinaire.

Source dichroïque 12V/20W, OSRAM GU 5,3 Decostar ES SP 10° hautes performances. (avec filtre UV)



HALOGÈNE

Watts	20 W
Kelvins	3000° K
Lumens	400 lm
Longévité des ampoules	5000 heures minimum
Indice rendu de couleur (IRC)	100
Fixations possibles	1, 2, 3, 4, 5, 6, 7, 8, 9, 10, 11, 12
Longueur de câble	3 mètres
Isolation	Classe II
Couleurs disponibles	○ ●
Tête de lampes cotes	70 x 70 mm
Base de lampe cote	69 x 69 x 115 mm
Entraxe (4 trous base de lampe)	54,5 mm

RÉFÉRENCES

	Interrupteur classique	Interrupteur sans contact
Flexible 650 mm	HTI00651	HTI00651-ISC
Flexible 1000 mm	HTI01001	HTI01001-ISC

Distance	Lux	Diamètre éclairé
30 cm	50 000	5 cm
50 cm	23 000	10 cm
100 cm	6000	20 cm





HALOGÈNE

JULIA

Cette lampe halogène possède 2 ampoules et grâce à l'interrupteur à deux positions on bascule instantanément du faisceau large (36°) vers le faisceau focalisé (10°). Cette particularité offre plus de possibilités et de qualité d'observation à l'interprétation médicale, pour les dermatologues notamment.

Source dichroïque 12V/35W, OSRAM GU 4 Decostar hautes performances (avec filtre UV).



Sur pied télescopique (1)

HALOGÈNE

Watts	35 W
Kelvins	3000° K
Lumens	700 lm
Longévité des ampoules	4000 heures min.
Indice rendu de couleur (IRC)	100
Fixations possibles	1, 2, 3, 4, 5, 6, 7, 8, 9, 10, 11, 12
Longueur de câble	3 mètres
Isolation	Classe II
Couleurs disponibles	○
Tête de lampes cotes	110 x 100 mm
Base de lampe cote	69 x 69 x 115 mm
Entraxe (4 trous base de lampe)	54,5 mm

Faisceau large 36°, culot GU 4			
Distance		Lux	Diamètre éclairé
30 cm		12 000	20 cm
50 cm		5 000	40 cm
100 cm		1 300	60 cm
Faisceau étroit 10°, culot GU 4			
Distance		Lux	Diamètre éclairé
30 cm		57 000	5 cm
50 cm		23 000	10 cm
100 cm		6 000	20 cm

RÉFÉRENCES

Flexible 650 mm	HAL35651
Flexible 1000 mm	HAL351001





Lampe halogène de lecture qui s'adapte sur les potences de lits médicalisés grâce à sa sangle de fixation. Ce moyen de serrage permet de pouvoir l'installer sans outil et en toute sécurité. Elle peut aussi être utilisée avec les autres fixations LID.

Un deuxième interrupteur "type poire" a été placé en bout de câble pour permettre une utilisation aisée par la personne alitée.

Cette lampe est appréciée pour une utilisation à domicile ou dans les chambres de maisons de retraite.



Watts	20 W
Kelvins	3000° K
Lumens	400 lm
Longévité des ampoules	5000 heures minimum
Indice rendu de couleur (IRC)	100
Bras flexible omnidirectionnel	250 mm
Longueur de câble	3 mètres
Interrupteur "type poire" sur la tête de lampe	Permet une utilisation aisée pour la personne alitée
2 ^e interrupteur	Sur la base de la lampe
Isolation	Classe II
Couleurs disponibles	○
Tête de lampes cotes	110 x 100 mm
Base de lampe cote	69 x 69 x 115 mm
Entraxe (4 trous base de lampe)	54,5 mm

RÉFÉRENCE

LIT20250





FLUORESCENT

FLORA

LES FLUORESCENTES

80 LUMENS / WATT

Les sources de lumières fluorescentes diffusent un éclairage vif, stimulant l'attention et la concentration. Elles ne dégagent que très peu de chaleur.

Cette lampe fluorescente offre un excellent éclairage diffusé. Sa tête basculante permet d'orienter facilement le flux lumineux. Le ballast électronique incorporé évite les scintillements et les effets stroboscopiques. Elle est idéale pour les bureaux, postes de travail, personnes malvoyantes et cabinets médicaux.



Tête basculante
(avec vitre synthétique de protection)

FLUORESCENT

Watts	18 W 18W $\frac{100}{100} = 100W$
Kelvins	4000 K
Lumens	1188 lm
Longévité du tube (G24q2)	8000 heures minimum
Indice rendu de couleur (IRC)	90
Fixations possibles	1, 2, 3, 4, 5, 6, 7, 8, 9, 10, 11, 12
Longueur de câble	3 mètres
Isolation	Classe II
Couleurs disponibles	<input type="radio"/> <input checked="" type="radio"/>
Tête de lampes cotes	104 x 229 mm
Base de lampe cote	69 x 69 x 115 mm
Entraxe (4 trous base de lampe)	54,5 mm

RÉFÉRENCES		
	Interrupteur classique	Interrupteur sans contact
Flexible 650 mm	FLU18654	FLU18654-ISC
Flexible 1000 mm	FLU181004	FLU181004-ISC

Distance	Lux	Surface éclairée
30 cm	2 200	90 x 90 cm
50 cm	900	100 x 100 cm
100 cm	300	



LAMPE DE WOOD

FLUORESCENT



La Lampe de Wood est un outil de diagnostic, produisant des ultraviolets, utilisé dans de nombreux domaines.

En dermatologie, elle est utilisée pour examiner la peau des patients et pour détecter plusieurs types de problèmes. Elle est particulièrement utile dans le diagnostic de l'érythrasma, des mycoses cutanées, des lésions pigmentées, des infections cutanées bactériennes mais aussi du vitiligo, mélanomes, dermatoses...

Cette lampe portative est légère et facile d'utilisation. Elle est équipée d'un ballast prise.



FLUORESCENT

Watts	9 W
Avec vitre synthétique de protection	
Longueur d'onde	370 nm
Poids en main	250 g
Couleurs disponibles	●

RÉFÉRENCE
W0009230





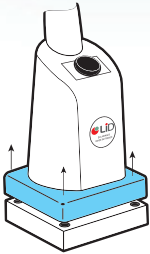
LES FIXATIONS

LID propose différents types de fixations pour répondre aux mieux à vos besoins.

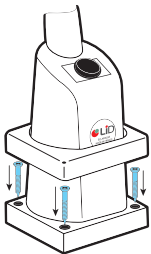
- Des pieds roulants télescopiques, pour faciliter la mobilité et la flexibilité de votre lampe.
- Des supports muraux afin de limiter l'encombrement au sol
- Des supports à pincer ou poser directement sur les tables, divans, fauteuils, rails.

Toutes les lampes s'adaptent à la fixation de votre choix (4 vis)

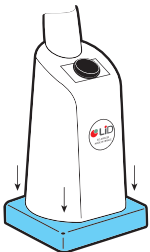
SCHEMA DE FIXATION



1 - Soulevez le cache de protection



2 - Placez les quatre vis dans leur logement et vissez sans forcer



3 - Repositionnez le cache de protection



MOBILES

1 - PIED ROULANT TÉLESCOPIQUE

Acier laqué époxy, diamètre au sol de 53 cm

Réglages de 60 à 100 cm :

Standard (3,7 kg) PIR00666

Lesté (5,5 kg) PIR00666L

Réglages de 90 à 130 cm :

Standard (4 kg) PIR00777

Lesté (5,8 kg) PIR00777L

Couleurs disponibles



2 - PIED ROULANT TÉLESCOPIQUE

Tube acier laqué époxy. Base plastique, diamètre au sol de 56 cm

Réglages de 60 à 100 cm :

Standard (2,8 kg) PIR00666P





ÉTAUX

3 - ÉTAU SIMPLE

Aluminium laqué



Ouverture maxi. : 75 mm

ETR00111

4 - ÉTAU POUR RAILS MÉDICAUX

Aluminium anodisé



Avec plaque d'adaptation lampe

Ouverture maxi. : 55 mm

ETRPM007

5 - ÉTAU UNIVERSEL

Aluminium anodisé
Pour rails médicaux, tubes
et bords de table



Avec plaque d'adaptation lampe

Ouverture maxi. : 40 mm

ETRPM006

MURALES

6 - ÉQUERRE MURALE

Aluminium laqué époxy



Couleur ○

EMU00444

7 - BRAS MURAL ARTICULÉ

Aluminium laqué époxy



2 x 400 mm, 3 points de rotation

Couleur ○

BRA00800R



SOCLES

8 - SOCLE LOURD À POSER

Acier laqué époxy



Diamètre 22 cm

Poids 1,5 kg

Couleur ○ ●

SAP00222

9 - PIED MAGNÉTIQUE

Acier laqué époxy



Force 30 kg

Diamètre 100 mm

Poids 440 g

Couleur ●

PMA00333

PLAQUES D'ADAPTATION

à visser sous les lampes

10 - PLAQUE MÉTAL



Avec tube Ø 16 mm
Longueur 55 mm

130896CH

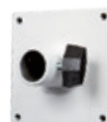
11 - PLAQUE D'ADAPTATION LAMPE LID SUR FIXATION CONCURRENTE



Tige Ø 15 mm x 30 mm

ADAM15X30

12 - PLAQUE D'ADAPTATION LAMPE CONCURRENTE SUR FIXATION LID



Douille femelle
Ø 16 mm x 27 mm

ADAF16X27



AIDE À LA VENTE

COMPARATIF LED / HALOGÈNE

LED

HALOGÈNE

+

Économique à l'usage
Lumière blanche et froide
Durée de vie 20 / 30 ans
Nombre d'allumage / extinction illimité
Pas d'ampoule à changer

Excellent rendu des couleurs
Puissance
Lumière douce
Économique à l'achat

-

Prix (presque 2 x plus cher que l'halogène)
Rendu des couleurs perfectible

Consommation
Dégagement de chaleur

LA PLUS PUISSANTE,
LA PLUS CHÈRE

LA MOINS CHÈRE



BELLA

Lampe LED
(17 W ≈ 90 W halogène)
Parfaite pour de la petite chirurgie et les soins intensifs, les dermatologues, les urgences.
Double intensité en option.
(p.7)



TINA

Lampe halogène 20 Watts
Teinte chaude
Pour généralistes et examens
Meilleur compromis qualité-puissance-prix
(p.17)

LA PLUS POLYVALENTE LED

LA PLUS POLYVALENTE HALOGÈNE



HEPTA

Lampe LED
(7 Watts ≈ 50 Watts halogène)
Polyvalence : généralistes, dermatologues, gynécologues...
Maniabilité (poignée ergonomique)
Variateur en option.
(p.8)



DIANA

Halogène 50 Watts
Polyvalence: généralistes, dermatologues, gynécologues...
Très puissante
Maniabilité grâce à la poignée ergonomique.
(p.16)



LES LAMPES SPÉCIFIQUES

GYNÉCOLOGUES

CARLA



LED 4,2 Watts
(≈ 20 Watts halogène)
Petite lampe maniable et
esthétique.
(p. 9)

DERMATOLOGUES

VERA



Lampe loupe à LED
Idéale pour les examens minutieux.
Pince étau fournie ou à monter sur
pied roulant ou équerre murale.
Fabrication PRC.
(p. 10)

LAMPE DE WOOD



Lumière noire destinée aux
diagnostics dermatologiques
(érythrasma, vitiligo, mycoses...)
(p. 21)

KINÉSITHÉRAPEUTES

THERA



Lampe infrarouge 250 Watts
Rayonnement infrarouge qui soulage
les contractures musculaires.
Minuteur en option.
(p. 15)

BUREAUX, POSTES DE TRAVAIL, MALVOYANTS

FLORA



Lampe fluorescente
Éclairage puissant et très diffusé
favorisant la concentration.
(p. 20)

FIXATIONS LES PLUS VENDUES

PIED ROULANT TÉLÉSCOPIQUE

60 cm - 1m



ÉQUERRE MURALE



ÉTAU UNIVERSEL

Rails médicaux, tables, tubes





ZA Bertoire
36 avenue Jean Monnet
13410 Lambesc FRANCE
Tél: 04.42.92.89.76
Email: contact@lid-lamps.com
